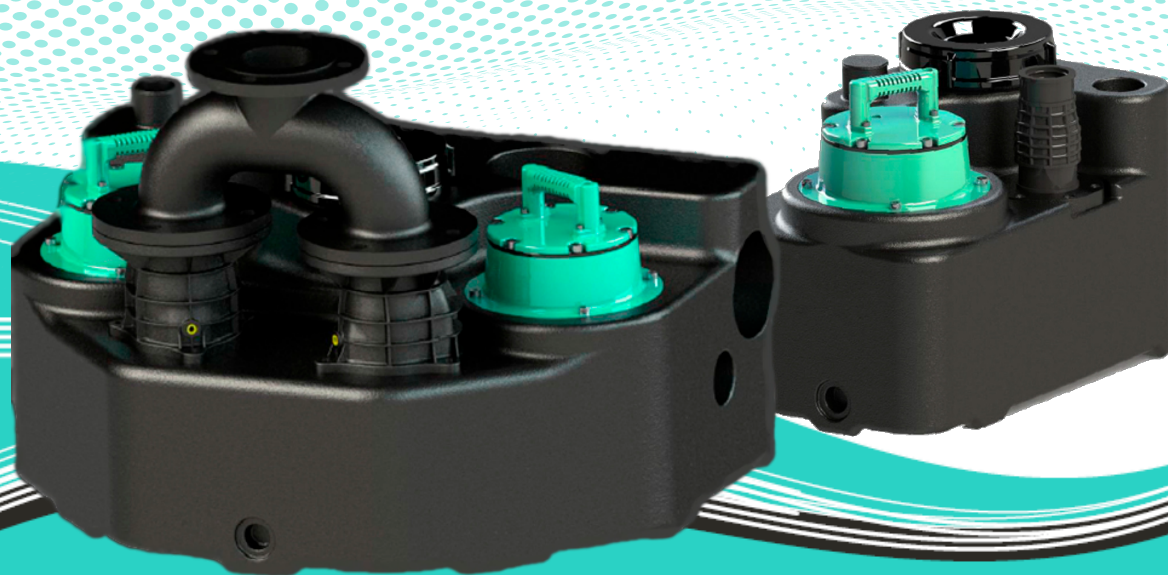


**КАНАЛИЗАЦИОННАЯ НАСОСНАЯ УСТАНОВКА С ЭЛЕКТРОДВИГАТЕЛЕМ
НА ПОСТОЯННЫХ МАГНИТАХ И ЧАСТОТНЫМ РЕГУЛИРОВАНИЕМ**



РУКОВОДСТВО ПО МОНТАЖУ И ЭКСПЛУАТАЦИИ



www.walent.ru

ОГЛАВЛЕНИЕ

I. Техника безопасности.....	3
II. Описание.....	4
III. Подготовка к монтажу.....	5
IV. Монтаж насосной станции.....	7
V. Эскиз станции WB30L.....	10
VI. Характеристики и габариты WB30L.....	11
VII. Эскиз станции WB60L.....	12
VIII. Характеристики и габариты WB60L.....	13
IX. Эскиз станции WB80L.....	14
X. Характеристики и габариты WB80L.....	15
XI. Эскиз станции WB120L.....	16
XII. Характеристики и габариты WB120L.....	17
XIII. Эскиз станции WB180L.....	18
XIV. Характеристики и габариты WB180L.....	19
XV. Характеристики электродвигателей.....	20
XVI. Транспортировка и хранение.....	21
XVII. Комплект поставки.....	22
XVIII. Гарантийные обязательства.....	22
XIX. Отметка о продаже.....	23
XX. Отметка о монтаже.....	23



Внимание

КАНАЛИЗАЦИОННАЯ НАСОСНАЯ УСТАНОВКА С ЭЛЕКТРОДВИГАТЕЛЕМ НА ПОСТОЯННЫХ МАГНИТАХ И ЧАСТОТНЫМ РЕГУЛИРОВАНИЕМ

I. ТЕХНИКА БЕЗОПАСНОСТИ

Перед монтажом и эксплуатацией внимательно прочитайте данное руководство.

Перед включением насоса убедитесь в подключении защитного заземления.

Запрещается перемещение и обслуживание насоса, находящегося под напряжением.

Во избежание поражения электрическим током перед обслуживанием и чисткой убедитесь, что выключатель питания находится в положении «ВЫКЛЮЧЕНО», или вилка вытащена из розетки.

При эксплуатации насоса запрещено отключение устройств защиты.

Насос должен эксплуатироваться в условиях, регламентированных данным руководством и паспортной табличкой.

Монтаж и эксплуатация данного оборудования должны производиться персоналом, владеющим необходимыми для этого знаниями и опытом работы. Лица с ограниченными физическими, умственными возможностями, с ограниченными зрением и слухом не должны допускаться к эксплуатации данного оборудования.

Доступ детей к данному оборудованию запрещен.

Руководство по монтажу и эксплуатации содержит принципиальные указания, которые должны выполняться при монтаже, эксплуатации и техническом обслуживании, перед монтажом и вводом в эксплуатацию они обязательно должны быть изучены соответствующим обслуживающим персоналом или потребителем.

Необходимо соблюдать не только общие требования по технике безопасности, но и специальные указания по технике безопасности, приводимые в других разделах.

Насос должен быть надежно подсоединен к контуру защитного заземления. Для защиты от поражения электрическим током обязательно применение УЗО (или дифференциального выключателя). Проектирование и электрические работы должны выполняться квалифицированными специалистами, имеющими соответствующий допуск. Удостоверьтесь в соответствии питающего напряжения паспортной табличке насоса.

Убедитесь, что мощность источника питания достаточна для правильной работы электродвигателя. При выборе сечения питающего кабеля следует учитывать номинальный ток электродвигателя и протяженность линии. Перед пуском проверьте, чтобы уровень напряжения на входных клеммах насоса был не ниже паспортных значений насоса.

При наружной прокладке линии требуется применение специального кабеля с оболочкой, предназначенной для наружного размещения.

II. ОПИСАНИЕ

Назначение:

Насосную станцию можно использовать только в тех областях применения, которые описываются в этом руководстве.

Установка предназначена для сточных вод (включая фекалии) с температурой до +55 °С, кратковременно до 3 мин. возможно перекачивание до +90 °С): в частных домах, квартирах, небольших офисах, кафе и ресторанах, школах, отелях и торговых центрах из унитазов, умывальников, биде, душевых кабин; от посудомоечных и стиральных машин; от кухонных моек для перекачки стоков с ограниченным количеством жира и пищевых отходов; от производственных моек в лабораториях, медицинских центрах для перекачки не агрессивных промышленных стоков без крупных включений.

Принцип работы:

Жидкие отходы поступают в насосную станцию через горизонтально и вертикально расположенные впускные отверстия. Отходы попадают в газо-, запаха- и водонепроницаемый резервуар. Посредством датчика уровня жидкости при достижении установленного значения наполнения запускается мотор и стоки отводятся вихревым рабочим колесом. По достижении установленного уровня отключения мотор останавливается.

В версии станций с двумя моторами — они работают поочередно. В случае превышения аварийного уровня, либо срабатывании аварийного датчика запускаются оба мотора, а также активируется система визуальной и звуковой сигнализации.

Перекачиваемые жидкости:

Разрешается сбрасывать следующие жидкости и вещества:

Воду, загрязнённую в результате потребления в быту
Экскременты человека.

Запрещается сбрасывать следующие жидкости и вещества:

Твёрдые материалы, волокна, дёготь, песок, цемент, золу, бумагу грубых сортов, полотенца, салфетки, картон, щебень, мусор, пищевые отходы, масла, горюче-смазочные материалы и т.д.;

Сточные воды, содержащие вредные вещества (например, необработанные жиросодержащие отходы ресторанов). Для перекачки этих жидкостей и веществ необходимо установить соответствующий жиросепаратор;

Дождевую воду.

III. ПОДГОТОВКА К МОНТАЖУ

Установка насосной станции:

Технические характеристики, указанные на паспортной табличке, следует сравнить с характеристиками, перечисленными в заказе и отмеченными на подключаемом оборудовании. К этим характеристикам относятся напряжение и частота источника питания.

Помещение, в котором будет установлена станция, должно быть защищено от мороза, а также иметь достаточное освещение.

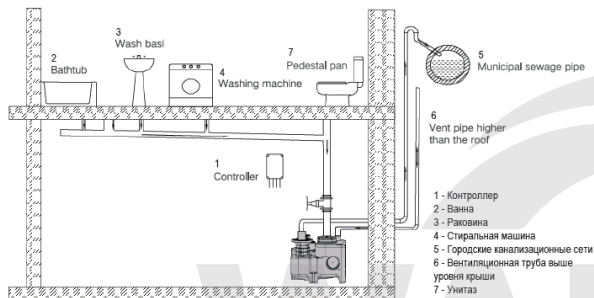
Размеры помещения, в котором будет установлена станция, должны позволять создание свободного пространства глубиной не менее 600 мм вокруг станции и над ней для облегчения технического обслуживания.

Панели управления должны быть в лёгком доступе и видны оператору, а также их необходимо располагать таким образом, чтоб исключить их нахождение в повышенной влажности.

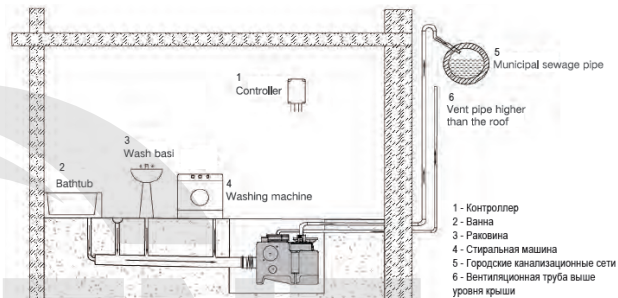
Рекомендуется установить запорные краны как на впускных трубах, так и на откачивающем трубопроводе для облегчения обслуживания и замены станции. Запорные устройства следует располагать как можно ближе к насосной станции.



III. ПОДГОТОВКА К МОНТАЖУ



• Возможно размещение канализационной насосной установки на более нижнем этаже по отношению к потребителю воды. Не требует поддона, более удобен и экономичен при монтаже.



• Возможно размещение в многоуровневом подвале, канализационная установка ставится в приямок. Не требует поддона, более удобен и экономичен при монтаже.

Конструкция откачивающего трубопровода должна предотвращать обратное течение канализационных стоков. Во избежание обратного перетока стоки должны течь по невозвратному контуру, расположенному выше уровня обратного потока. За пределами невозвратного контура сливной трубопровод следует расширить с помощью трубы большего диаметра.

Рекомендуется организовать в помещении приямок с вспомогательным дренажным насосом, который должен быть подключен на отдельную линию электропитания и иметь свой отдельный откачивающий трубопровод.

Вентиляционную трубу насосной станции необходимо вывести на крышу (недопустимо установка вентиляционных клапанов, аэраторов, и различного рода заглушек).

При монтаже руководствоваться эскизом насосной установки соответствующей модели.

Подключение к источнику электропитания:

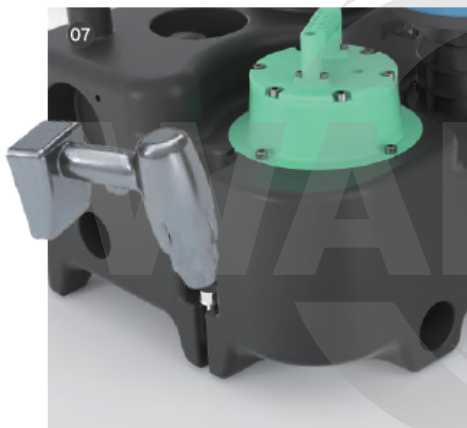
Питание насосной станции должно быть в пределах допустимых отклонений 220В +/-15% и защищено УЗО (устройством защитного отключения), либо дифференциальным автоматом высокой чувствительности не более 30мА.

IV. МОНТАЖ НАСОСНОЙ СТАНЦИИ

Установите насосную станцию на свободный участок пола и выровняйте ее с помощью уровня.

Во избежание смещения насосной станции прикрепите её к полу с помощью входящего в комплект поставки набора деталей для монтажа. Для уменьшения распространения шума допускается использование виброизолирующего материала между станцией и полом.

Не устанавливайте станцию вплотную к ограждающим конструкциям во избежание распространения производимых станцией вибрации и излишнего шума.



Подсоединение труб:

Найдите подходящие отверстия для используемых вами труб.

Используя корончатое сверло соответствующего диаметра (DN50=Ф43мм; DN100=Ф100мм; DN150=Ф150мм.) высверлите отверстие, снимите заусенцы гратоснимателем или любым другим инструментом для удаления образовавшегося грата, вставьте уплотнительную манжету соответствующего размера. Для предотвращения сминания манжеты смажьте её внутреннюю часть смазкой для канализационных труб и вставьте в неё трубопровод на глубину не превышающую ширину манжеты.

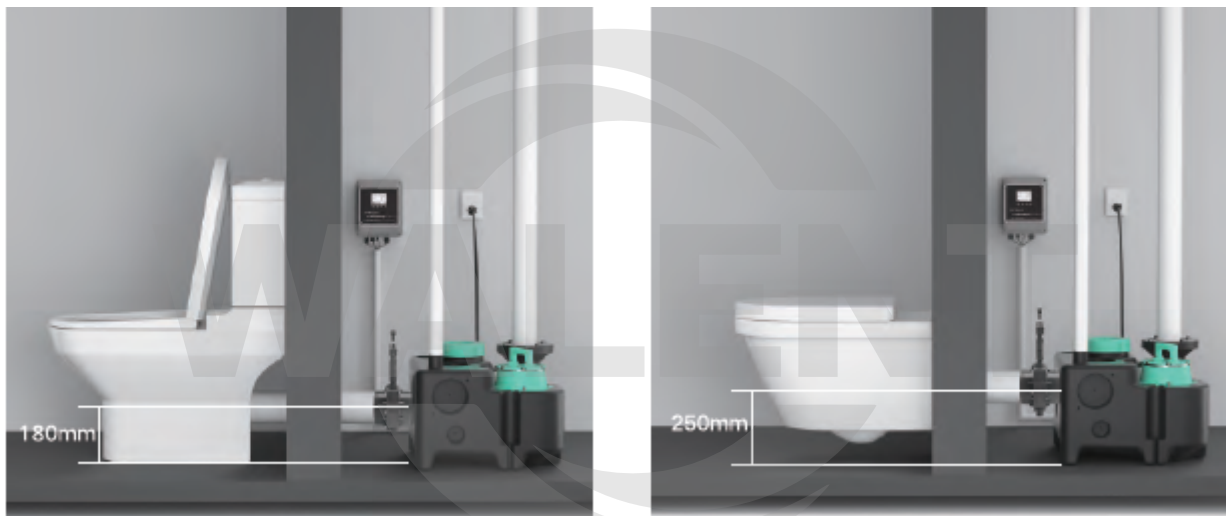
IV. МОНТАЖ НАСОСНОЙ СТАНЦИИ



Зафиксируйте трубы хомутами с соответствующим интервалом исходя из местных правил по прокладке инженерных коммуникаций.

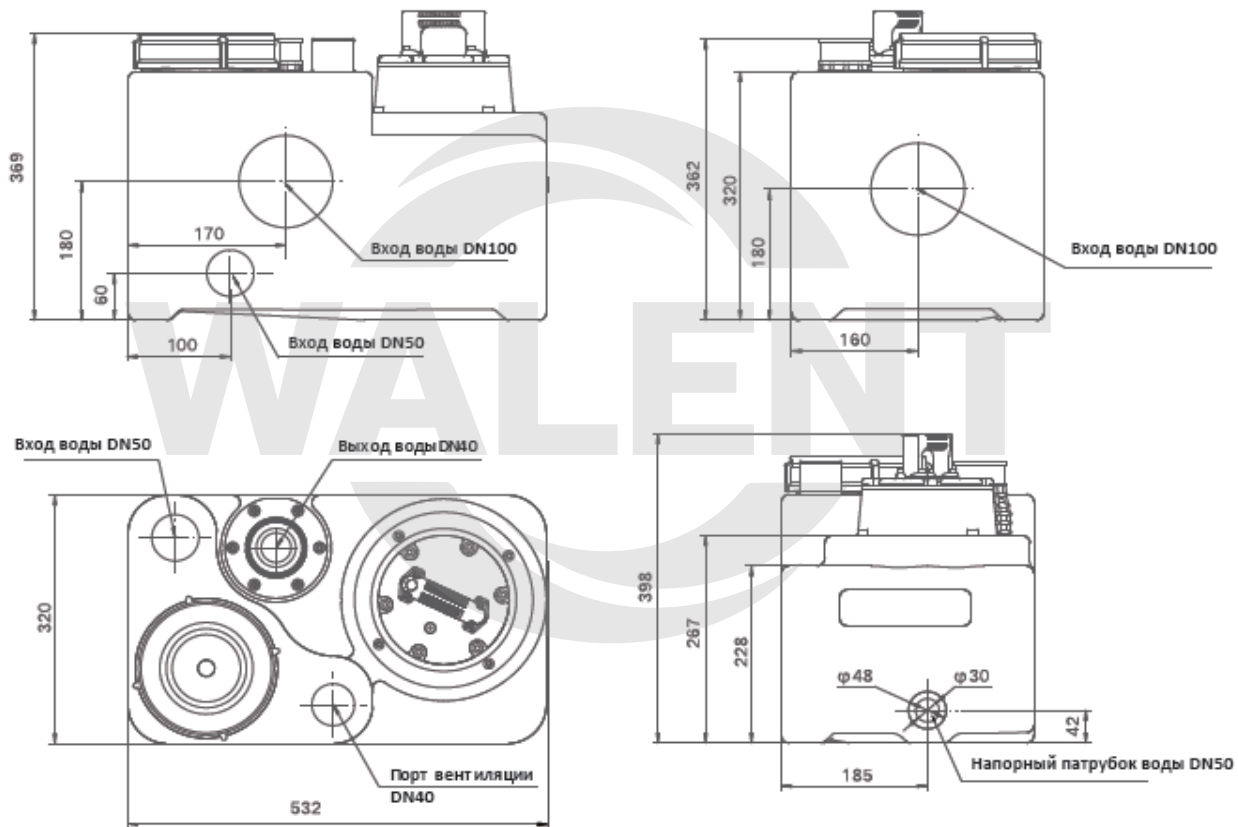
Напорный трубопровод соединяется посредством муфты соответствующего диаметра таким образом, чтоб между откачивающей трубой и трубой фланцевого соединения станции оставался зазор 30мм.

IV. МОНТАЖ НАСОСНОЙ СТАНЦИИ



Напорный трубопровод прокладывается таким образом, чтобы после подъёма трубы вертикально, горизонтальный участок трубы был с уклоном не менее 1° до точки сброса в самотёчную систему канализации и не имел провисания. Также запрещено осуществлять какие-либо дополнительные врезки в данную магистраль.

V. ЭСКИЗ СТАНЦИИ WB30L



VI. ХАРАКТЕРИСТИКИ И ГАБАРИТЫ WB30L

WB30L-0.55 Артикул:11020101

WB30L-0.75 Артикул:11020102

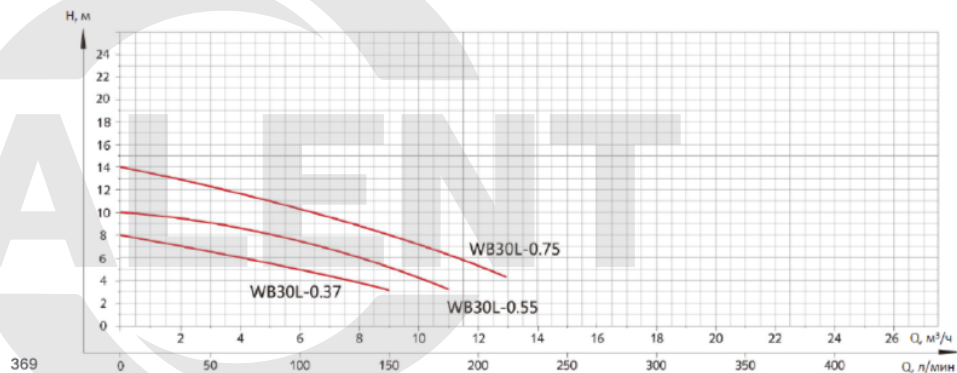
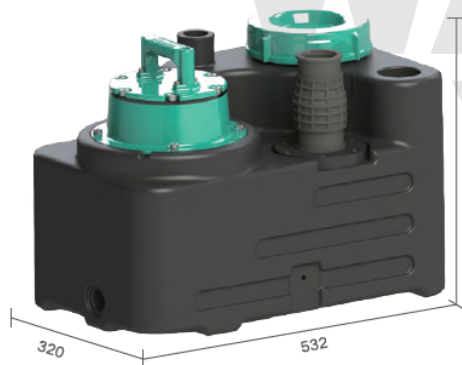
W B 30L - 0.37

Мощность, кВт

Объем бака, л

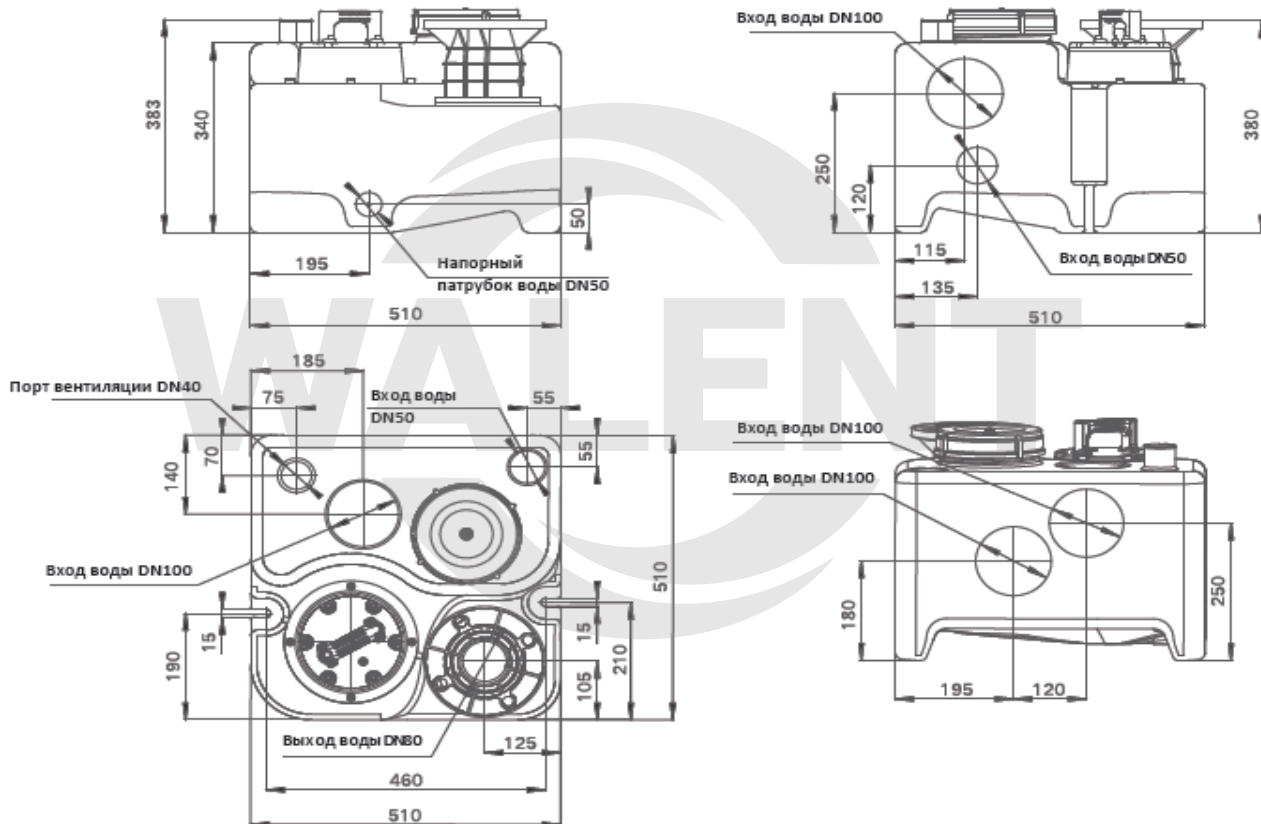
Полупогружной электродвигатель

Канализационная насосная станция



Модель	Макс. мощность, кВт	Макс. напор, м	Макс. подача, м³/ч	Напряжение, В	Частота, Гц	Ø выходного патрубка, мм
WB30L-0.37	0.37	8	9	220 ± 15%	50/60	40
WB30L-0.55	0.55	10	11	220 ± 15%	50/60	40
WB30L-0.75	0.75	14	13	220 ± 15%	50/60	40

VII. ЭСКИЗ СТАНЦИИ WB60L



VIII. ХАРАКТЕРИСТИКИ И ГАБАРИТЫ WB60L

WB60L-0.75 Артикул:11020103

WB60L-1.1 Артикул:11020104

WB60L-1.5 Артикул:11020105

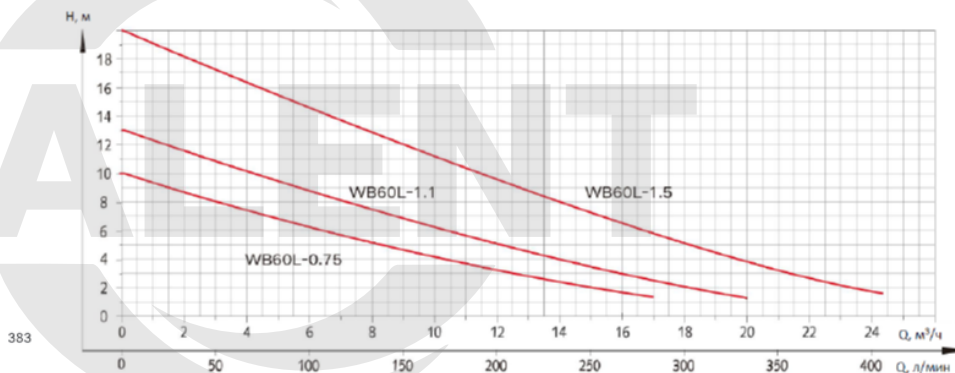
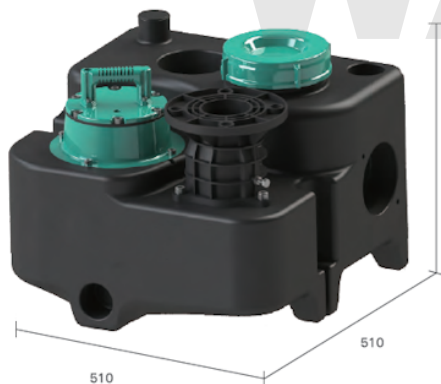
W B 60L - 1.5

Мощность, кВт

Объем бака, л

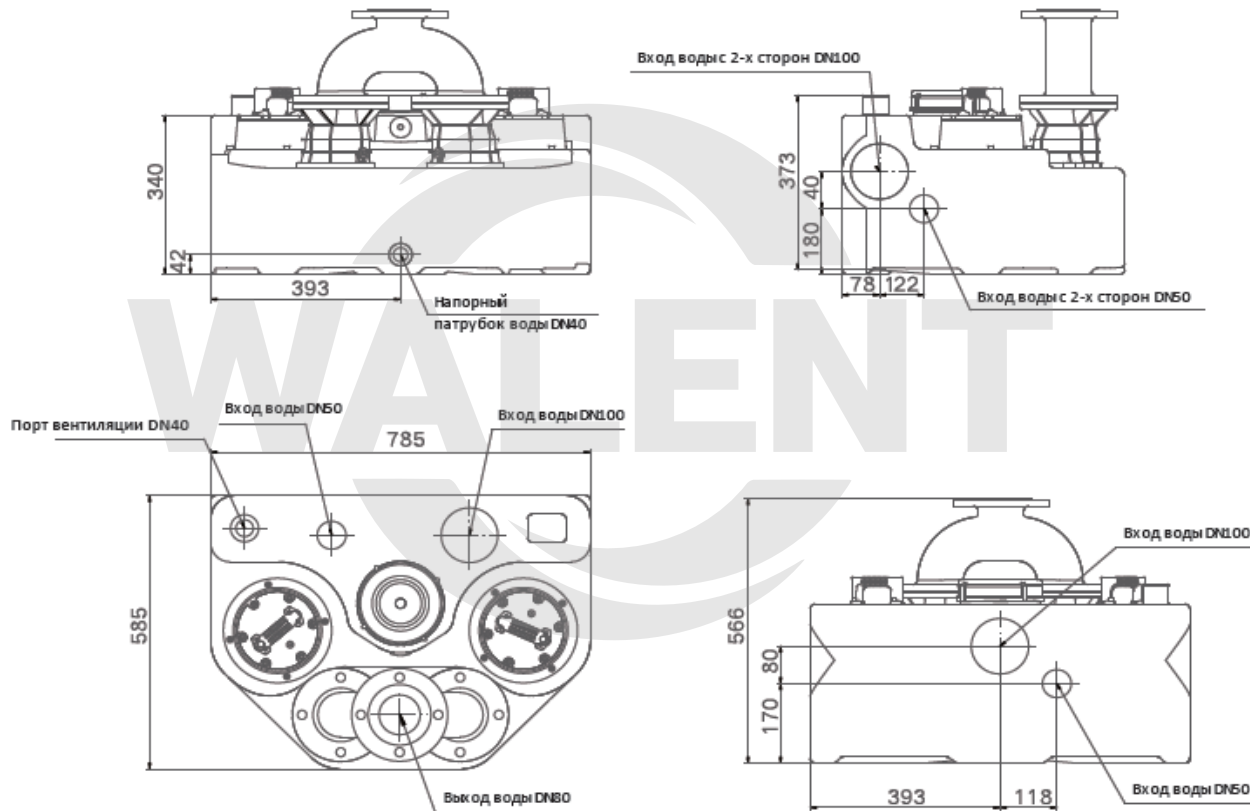
Полупогружной электродвигатель

Канализационная насосная станция



Модель	Макс. мощность, кВт	Макс. напор, м	Макс. подача, м³/ч	Напряжение, В	Частота, Гц	Ø выходного патрубка, мм
WB60L-0.75	0.75	10	17	220 ± 15%	50/60	80
WB60L-1.1	1.1	13	20	220 ± 15%	50/60	80
WB60L-1.5	1.5	20	24	220 ± 15%	50/60	80

IX. ЭСКИЗ СТАНЦИИ WB80L

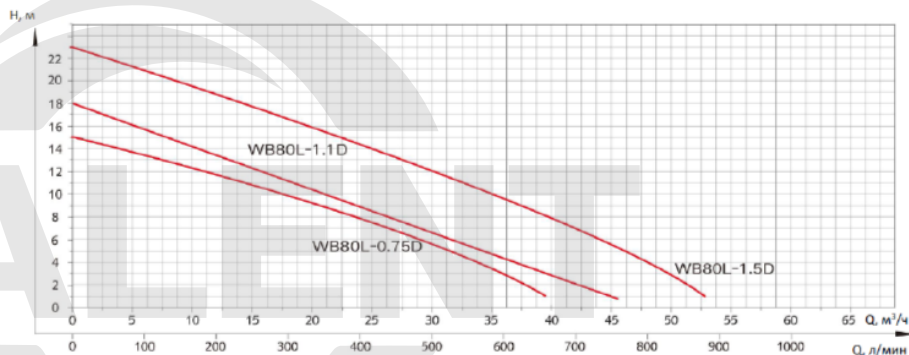
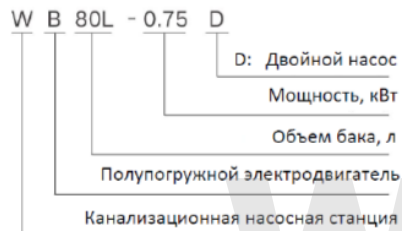


Х. ХАРАКТЕРИСТИКИ И ГАБАРИТЫ WB80L

WB80L-0.75D Артикул:11020106

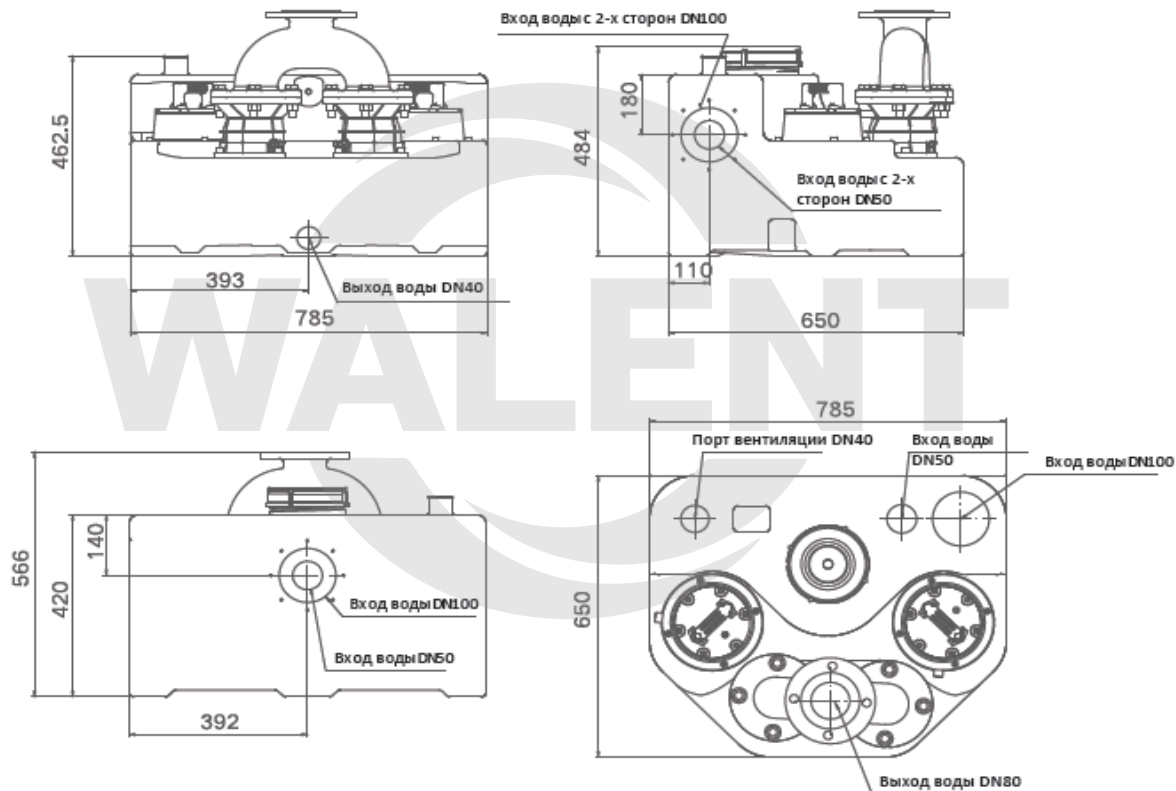
WB80L-1.1D Артикул:11020107

WB80L-1.5D Артикул:11020108



Модель	Макс. мощность, кВт	Макс. напор, м	Макс. подача, м ³ /ч	Напряжение, В	Частота, Гц	Ø выходного патрубка, мм
WB80L-0.75D	0.75	15	42	220 ± 15%	50/60	80
WB80L-1.1D	1.1	18	48	220 ± 15%	50/60	80
WB80L-1.5D	1.5	23	53	220 ± 15%	50/60	80

XI. ЭСКИЗ СТАНЦИИ WB120L



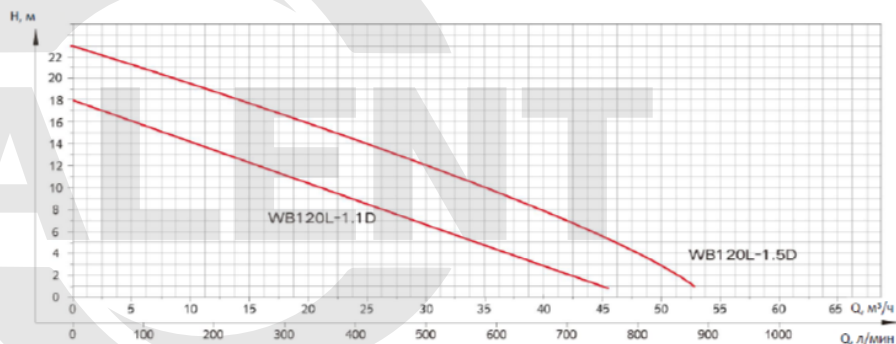
XII. ХАРАКТЕРИСТИКИ И ГАБАРИТЫ WB120L

WB120L-1.1D Артикул:11020109

WB120L-1.5D Артикул:11020110

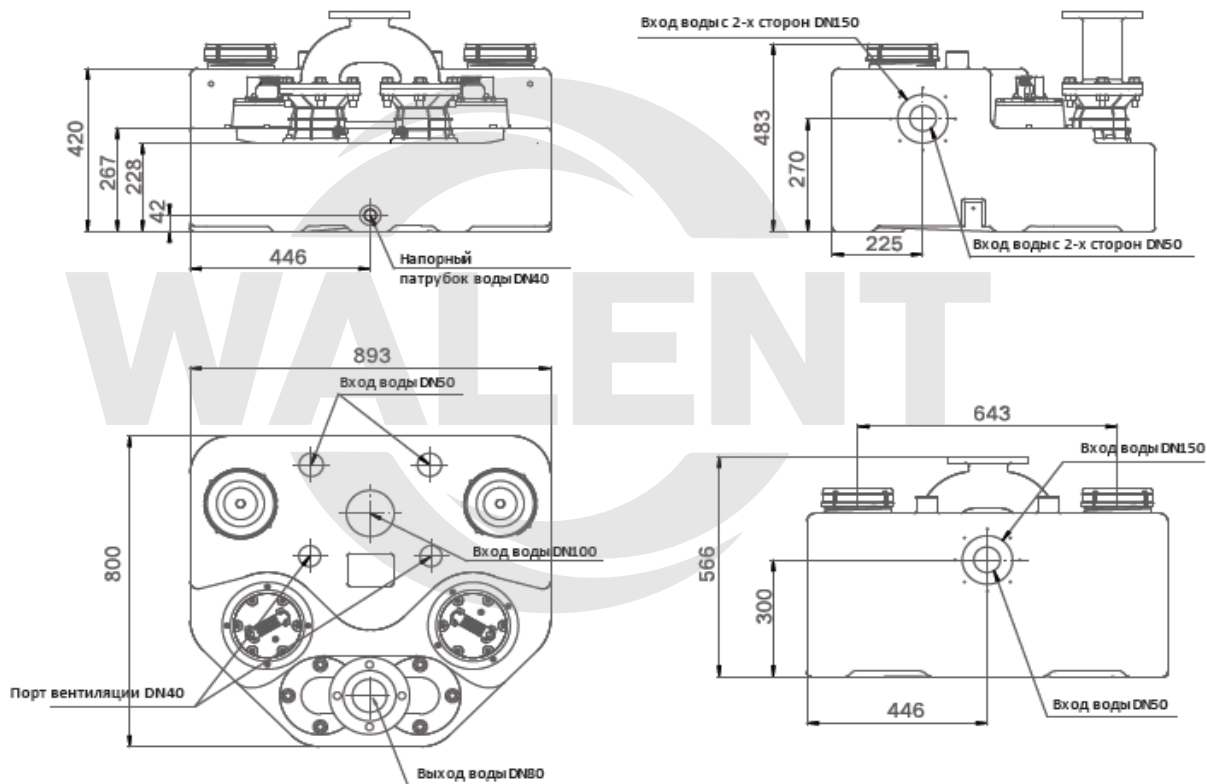
W B 120L - 1.1 D

- D: Двойной насос
- Мощность, кВт
- Объем бака, л
- Полупогружной электродвигатель
- Канализационная насосная станция



Модель	Макс. мощность, кВт	Макс. напор, м	Макс. подача, м ³ /ч	Напряжение, В	Частота, Гц	Ø выходного патрубка, мм
WB120L-1.1D	1.1	18	48	220 ± 15%	50/60	80
WB120L-1.5D	1.5	23	53	220 ± 15%	50/60	80

XIII. ЭСКИЗ СТАНЦИИ WB180L



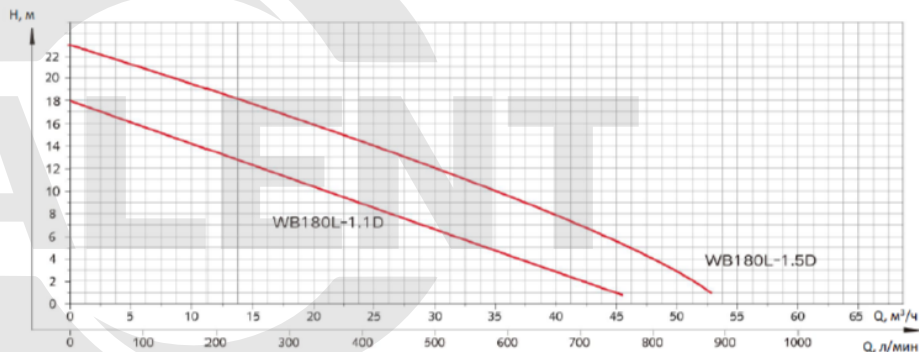
XIV. ХАРАКТЕРИСТИКИ И ГАБАРИТЫ WB180L

WB180L-1.1D Артикул:11020111

WB180L-1.5D Артикул:11020112

W B 180L - 1.1 D

D: Двойной насос
Мощность, кВт
Объем бака, л
Полупогружной электродвигатель
Канализационная насосная станция



Модель	Макс. мощность, кВт	Макс. напор, м	Макс. подача, м³/ч	Напряжение, В	Частота, Гц	Ø выходного патрубка, мм
WB180L-1.1D	1.1	18	48	220 ± 15%	50/60	80
WB180L-1.5D	1.5	23	53	220 ± 15%	50/60	80

XV. ХАРАКТЕРИСТИКИ ЭЛЕКТРОДВИГАТЕЛЕЙ**Мотор: модель ВТХ71-М2-8**

Мощность: 750 Вт

Класс изоляции: F

Режим работы: S1

Класс защиты: IP68

Частота оборотов мотора: 3500

Потребляемый ток: 5,2А

Параметры сети питания: 220 В/ 50Гц

Мотор: модель ВТХ71-Л1-8

Мощность: 1100 Вт

Класс изоляции: F

Режим работы: S1

Класс защиты: IP68

Частота оборотов мотора: 3500

Потребляемый ток: 7,5А

Параметры сети питания: 220 В/ 50Гц

Мотор модель: ВТХ71-Л2-8

Мощность: 1500 Вт

Класс изоляции: F

Режим работы: S1

Класс защиты: IP68

Частота оборотов мотора: 3500

Потребляемый ток: 10А

Параметры сети питания: 220 В/ 50Гц

XVI. ТРАНСПОРТИРОВКА И ХРАНЕНИЕ

Транспортировка и хранение оборудования

Насосную станцию можно транспортировать и хранить только в том положении, в котором она была в заводской упаковке.

Насосную станцию необходимо защитить от действия влаги, прямых солнечных лучей.

Транспортировка насосной станции производится в закрытых транспортных средствах в соответствии с правилами перевозки грузов, действующих на транспорте данного вида. При транспортировании должны быть исключены любые возможные удары и перемещения упаковки с устройством внутри транспортного средства.

.При транспортировке насосной станции соблюдайте дополнительные меры предосторожности, чтобы избежать внешних воздействий, которые могут вызвать повреждения изделия и/или его составных частей.

Хранить насосную станцию следует в сухом, закрытом и вентилируемом помещении при температуре окружающей среды от минус 20 до плюс 65 °С и влажностью воздуха не более 80%.

После хранения и транспортировки насосной станции при отрицательных температурах, перед включением её в сеть необходимо выдержать в течение 1 часа при комнатной температуре.

Для продолжительного бездействия или если насосная станция не используется в зимний период, необходимо слить воду из водопроводной системы, демонтировать насосную станцию, слить оставшуюся в насосной части электронасоса воду. Демонтированную станцию нужно хранить в сухом отапливаемом помещении вдали от нагревательных приборов, избегая попадания прямых солнечных лучей.

XVII. КОМПЛЕКТ ПОСТАВКИ

В зависимости от модели насосной станции в комплект поставки входит:

1. Сборный резервуар с 1-м или 2-мя моторами
2. Контрольная панель в количестве соответствующим количеству моторов.
3. Обратный клапан
4. Аварийный датчик превышения уровня
5. Набор крепежа (дюбеля, винты, уголки, болты)
6. Патрубки и манжеты для подключения к трубопроводам.
7. Комплект хомутов фиксации патрубков.

Электронный блок управления насосной станцией поставляется отдельно.

XVIII. ГАРАНТИЙНЫЕ ОБЯЗАТЕЛЬСТВА

Поставщик гарантирует поставку изделия работоспособном состоянии, без повреждений, с параметрами в пределах технических характеристик, указанных в настоящем руководстве. Гарантийный период – не более 30 месяцев с момента отгрузки изделия потребителю со склада поставщика, при условии соблюдения потребителем условий хранения, монтажа и эксплуатации.

Поставщик не предоставляет других гарантий, в частности гарантий совместимости с другими компонентами гидросистемы, кроме тех случаев, когда рекомендации по их применению в гидросистеме разработаны Производителем или их установка согласована с Производителем.

Гарантии не распространяются на изделия, имеющие повреждения и отказы, которые привели его в неработоспособное состояние:

Вследствие форс-мажорных событий, включая землетрясение, наводнение, удары молнии, пожар, а также включая неправильное использование и небрежность;

В результате модификации, ремонта или использования в других целях и в иных условиях;

Вследствие проникновения внутрь изделия посторонних веществ, жидкостей, загрязнений, и последствий их воздействия.

Транспортные расходы, связанные с доставкой изделия от Покупателя до склада/офиса Поставщика, оплачиваются за счет Покупателя.

XIX.ОТМЕТКА О ПРОДАЖЕ

Дата отгрузки " " _____ 202 г.

Подпись _____

Артикул:.....



XX.ОТМЕТКА О МОНТАЖЕ

Особые отметки:

Дата " " _____ 202 г.

Подпись _____

Артикул:.....





www.walent.ru

EAC